



POLYETHYLEN-AUSKLEIDUNGEN UND AUFFANGWANNEN

- ABDICHTUNGEN VON SCHUTZBAUWERKEN UND UMSCHLAGPLÄTZEN AUS POLYETHYLEN-PLATTEN
- AUFFANGWANNEN FÜR TANKS ZUR LAGERUNG WASSERGEFÄHRDENDER FLÜSSIGKEITEN
- MIT ZERTIFIKAT DER PRODUKTEPRÜFUNG NACH KVV

ANWENDUNGSBEREICH

Abdichtungen von Schutzbauwerken aus mineralischen Baustoffen bei Anlagen für das Lagern und Umschlagen von wassergefährdenden Flüssigkeiten. Freistehende, zylindrische Auffangwannen für Tanks bis 60 000 Liter.

ZERTIFIKAT DER PRODUKTEPRÜFUNG NACH KVU

Anlagen für wassergefährdende Flüssigkeiten unterstehen dem Gewässerschutzgesetz und den Vollzugsrichtlinien der KVU (kantonale Verantwortliche für den Umweltschutz).

Die Auskleidungen und Auffangwannen von HUBER AG WINDISCH erfüllen die darin gestellten Anforderungen. Aufgrund der entsprechenden Prüfungen wurden die folgenden Zertifikate ausgestellt:

- KVU Nr. 211.005.10
Zylindrische Auffangwannen aus PE-HD
- KVU Nr. 225.002.10
Abdichtung mit Platten aus PE-HD

MATERIAL

PE-HD (Polyethylen hoher Dichte)

HERSTELLUNG VON AUSKLEIDUNGEN

Die im Werk vorfabrizierten Einzelteile (Boden, Wände, Eckpartien und Randabschlüsse) werden am Montageort dicht miteinander verschweisst. Als Randabdichtung wird eine Kunststoffleiste oder ein U-Profil angebracht.

BAUART DER AUFFANGWANNEN

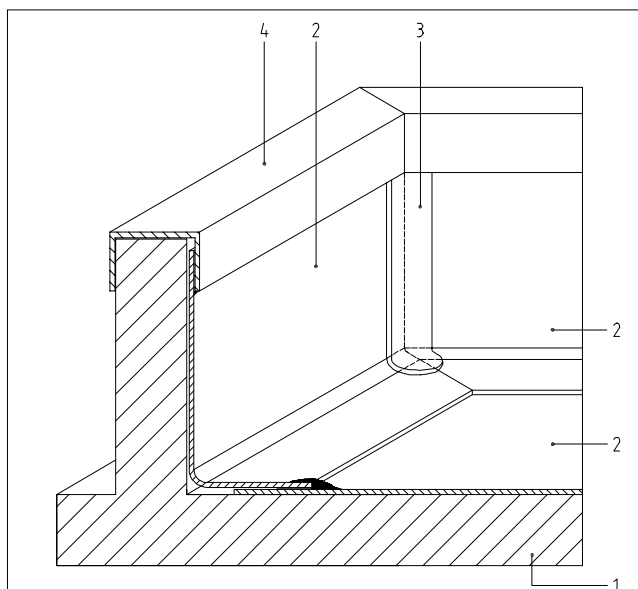
Der Zylindermantel wird aus Platten oder nahtlosen Wickelrohren hergestellt. Der Boden des Behälters wird aus Plattenmaterial gefertigt. Die Platten werden durch maschinelle Heizelementschweissung zusammengefügt. Boden und Mantel werden durch Extrusions-Schweissung miteinander verbunden.

PRÜFUNG

Jede Auskleidung und Auffangwanne wird mit einer Wasserfüllung oder dem Hochspannungs-Funkenprüfgerät geprüft. Die entsprechenden Prüfprotokolle entsprechen den Vorgaben der KVU-Zertifikate.

Schweissnähte können auch nachträglich jederzeit auf Porenfreiheit überprüft werden.

SKIZZE



- 1 Schutzbauwerk
- 2 Abdichtung (PE-Platten)
- 3 Eckpartie
- 4 U-Profil

HUBER AG WINDISCH
Anlagen- und Apparatebau

Mülligerstrasse 70
5210 Windisch
Telefon 056 460 70 10
Telefax 056 460 70 20
mail@huber-windisch.ch